

Warunki gwarancji:

1. INCOTEX POLSKA Sp. z o.o. gwarantuje sprawne działanie urządzenia, pod warunkiem korzystania z niego zgodnie z przeznaczeniem i warunkami techniczno-eksploatacyjnymi opisanymi w instrukcji obsługi.
2. Gwarancja jest udzielana na okres 60 miesięcy licząc od daty sprzedaży urządzenia.
3. Reklamacja może zostać przyjęta jedynie gdy żywotność urządzenia jest niższa niż L80B10 w okresie gwarancji.
4. Realizacja uprawnień gwarancyjnych odbywać się będzie po przedstawieniu dowodu zakupu urządzenia.
5. Za naprawę gwarancyjną uznaje się usunięcie wad i usterek powstałych na skutek błędów produkcyjnych lub wad materiałowych.
6. Wymiana lub naprawa urządzenia nie oznacza, że okres jego gwarancji jest liczony od nowa.
7. W przypadku braku możliwości wymiany urządzenia na ten sam model z powodu wycofania danego modelu z oferty lub braku jego dostępności, INCOTEX POLSKA Sp. z o.o. może wymienić urządzenie na inny model o podobnej charakterystyce, który może nieznacznie różnić się wzorem i właściwościami od pierwotnego urządzenia.
8. Odpowiedzialność gwarancyjna zostaje wyłączona w przypadku stwierdzenia:
 - niezastosowania się do wytycznych i wymogów niniejszej instrukcji obsługi, a w szczególności w przypadku zainstalowania urządzenia niezgodnie z obowiązującymi przepisami lub w środowisku niezgodnym z warunkami niniejszej instrukcji,
 - uszkodzeń mechanicznych lub innych niezwiązanych z eksploatacją urządzenia,
 - uszkodzeń wynikłych na skutek zdarzeń losowych – przepięcia, prądy zwarciowe, skoki napięć, powódź, zalanie,
 - dokonywania nieautoryzowanych napraw oraz zmian konstrukcyjnych,
 - usunięcia tabliczki znamionowej urządzenia.
9. INCOTEX POLSKA Sp. z o.o. nie ponosi odpowiedzialności za straty finansowe lub inne następstwa cywilnoprawne spowodowane wystąpieniem wady w reklamowanym urządzeniu. W szczególności dotyczy to: utraty obrotu, zysku, możliwych korzyści oraz uszkodzeń mienia.
10. Gwarancja nie obejmuje kosztów instalacji - montażu i demontażu urządzenia.
11. W przypadku wykonania naprawy nie zakwalifikowanej jako gwarancyjna, klient pokrywa wszelkie koszty związane z naprawą.

Uwagi i reklamacje dotyczące produktu prosimy kierować do:

INCOTEX POLSKA Sp. z o.o., ul. Legionowa 44/3, 05-270 Marki, e-mail: incotex@incotex.pl

<https://incotex.pl>

Konserwacja

Konserwację wykonywać przy odłączonym zasilaniu po wystygnięciu lampy.

Zaleca się okresowe 1-2 razy w roku przeprowadzanie czynności konserwacyjnych, w tym skontrolowanie poprawnej pracy styków i oczyszczenie lampy.

Produkt należy czyścić miękką szmatką – suchą lub lekko zwilżoną. Nie używać przedmiotów ostrych lub szorujących oraz chemicznych środków czyszczących.

Ochrona środowiska



Oznakowanie wskazuje na konieczność selektywnego zbierania zużytego sprzętu elektrycznego i elektronicznego.

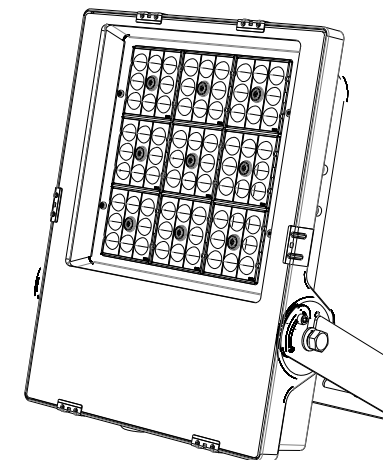
Po zakończeniu okresu użytkowania produktu należy go oddać do odpowiedniego punktu zbiórki zużytego sprzętu elektrycznego i elektronicznego.

Ten produkt zawiera źródło światła o klasie efektywności energetycznej (KEE):

Model	FL100S	FL150S	FL200S	FL240S	FL400S
Barwa światła	4000K	4000K	4000K	4000K	4000K
KEE	C	C	C	C	C

INSTRUKCJA OBSŁUGI NAŚWIETLACZY LED SPORT PRO

Modele: **FL100S** **FL200S**
 FL150S **FL240S**
 FL400S



INCOTEX POLSKA Sp. z o.o.

ul. Legionowa 44/3; 05-270 Marki

e-mail: incotex@incotex.pl;

<https://incotex.pl>

Wyprodukowano w Chinach

Przeznaczenie produktu

Produkt przeznaczony do zastosowań profesjonalnych i/lub inwestycyjnych.

Oprawa jest przeznaczona do oświetlenia boisk i hal sportowych, kortów tenisowych, placów, parkingów, hal przemysłowych, magazynów, elewacji budynków oraz innych obiektów zewnętrznych.

Wyrób może być stosowany wewnątrz i/lub na zewnątrz pomieszczeń.

Oprawa jest wyposażona w niewymienne dla użytkownika końcowego źródło światła - moduł LED.

W zestawie znajduje się regulowany uchwyt mocujący umożliwiający montaż sufitowy lub ścienny.

Parametry techniczne

Napięcie zasilania: AC 100-277 V / 50-60 Hz

Diody LED: LUMILEDS

Zasilacz: Sosen

Współczynnik mocy: $\geq 0,95$

Zabezpieczenie antyprzepięciowe: 6kV

Stopień ochrony: IP66

Stopień odporności: IK08 / IK10 – opcja z siatką ochronną

Klasa ochrony przed porażeniem elektrycznym: I

Żywotność lampy: > 50000h

CRI: Ra ≥ 70

SDCM < 6

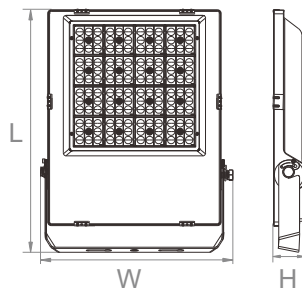
Zakres temperatur pracy: - 40°C do + 50°C

Wilgotność względna: 10 do 80%

Materiał obudowy: aluminium / szkło hartowane

Kolor obudowy: czarny

Długość przewodu: 80cm (3x1.0mm²).



Model	Moc, W*	Temp. barwowa (K)	Kąt rozsyłu	Strumień świetlny, lm*	Wymiary oprawy L x W x H, mm	Waga netto, kg
FL100S	100	4000	120°x150°	16000	292x246x53	2,9
FL150S	150	4000	120°x150°	24000	336x264x53	3,8
FL200S	200	4000	MBP45	34000	407x328x53	5,1
FL240S	240	4000	MBP45	40800	407x328x53	5,2
FL400S	400	4000	MBP45	68000	496x411x71	9,2

*W tabeli podano moc znamionową oraz znamionowy strumień świetlny oprawy. Tolerancja mocy i strumienia świetlnego +/- 10%.

Instrukcje bezpieczeństwa

Źródło światła oraz osprzęt sterujący w tej oprawie mogą być wymieniane jedynie przez wykwalifikowany personel.

Nie wolno montować oprawy z widocznymi uszkodzeniami klosza lub przewodu zasilającego.

Przed przystąpieniem do montażu zapoznaj się z instrukcją.

Montaż powinna wykonać osoba posiadająca odpowiednie uprawnienia elektryczne.

Wszelkie czynności należy wykonywać przy odłączonym zasilaniu. Należy zachować szczególną ostrożność.

Wyrób posiada przewód ochronny. Brak podłączenia przewodu ochronnego grozi porażeniem prądem elektrycznym.

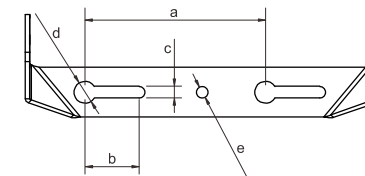
Nie wpatrywać się w wiązkę światła diod LED.

Wyrobu nie można użytkować w miejscu, w którym panują niekorzystne warunki otoczenia np. woda, pył, wilgoć, wibracje, atmosfera wybuchowa, opary lub wyciechy chemiczne itp.

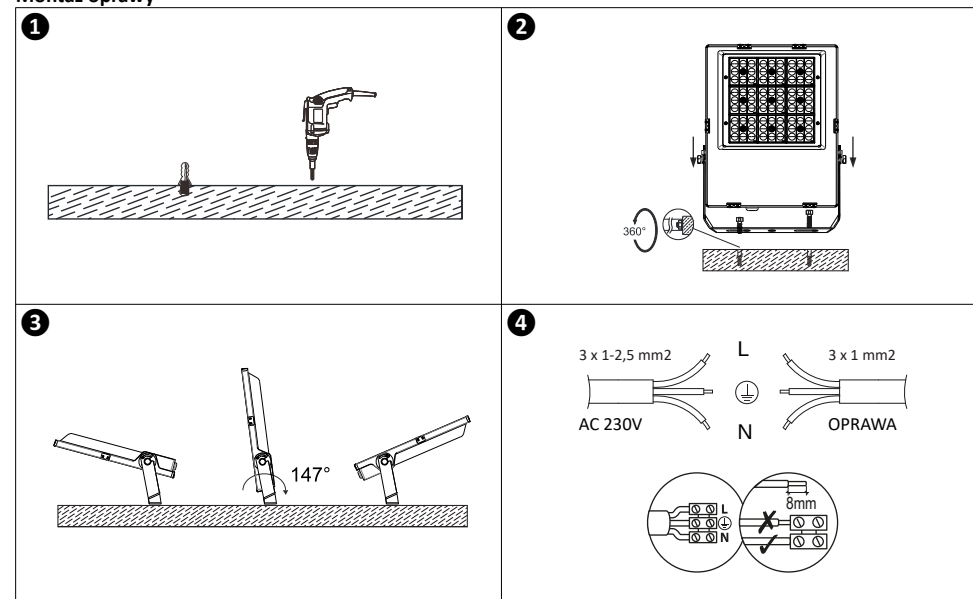
Producent nie ponosi odpowiedzialności za ewentualne szkody powstałe w wyniku nieprzestrzegania niniejszych instrukcji.

Rozstaw otworów uchwytu mocującego

Model	a (mm)	b (mm)	c (mm)	d (mm)	e (mm)
FL100S	101	11	9	13	13
FL150S	121	11	9	13	13
FL200S	161	11	9	13	13
FL240S	161	11	9	13	13
FL400S	211	31	9	13	13



Montaż oprawy



- Wyłącz zasilanie. Wykonaj otwory w suficie/ścianie zgodnie z rozstawem otworów uchwytu mocującego oprawy zamieszczonym w tabeli.
- Przymocuj oprawę do ściany/sufitu przy pomocy wkrętów mocujących o odpowiedniej wytrzymałości (wkręty mocujące nie są dołączone).
- Poluzuj śruby mocujące uchwyt regulowany i ustaw odpowiedni kąt świecenia oprawy. Po zakończeniu regulacji kąta należy dokręcić śruby mocujące uchwyt regulowany.
- Podłącz przewody zasilania. Oznaczenia przewodów zasilania: brązowy - „L”, niebieski - „N”, żółto-zielony – „GND”. Zabezpiecz kostkę połączeniową przewodów przy pomocy osłony o wymaganym stopniu ochrony min. IP66. Upewnij się, że podłączenie jest prawidłowe i włącz zasilanie.
UWAGA! Kostka połączeniowa oraz osłona nie jest dostarczana. Instalacja musi być wykonana przez osobę wykwalifikowaną.